

Descripción

Atache extracoronario, a fricción, compuesto de un macho de metal precioso sobrecolable y de un macho de resina colable y de una hembra con vaina a fricción sustituible en dos espesores. Gracias a la construcción estable un contorno fresado no es necesario.

Indicaciones

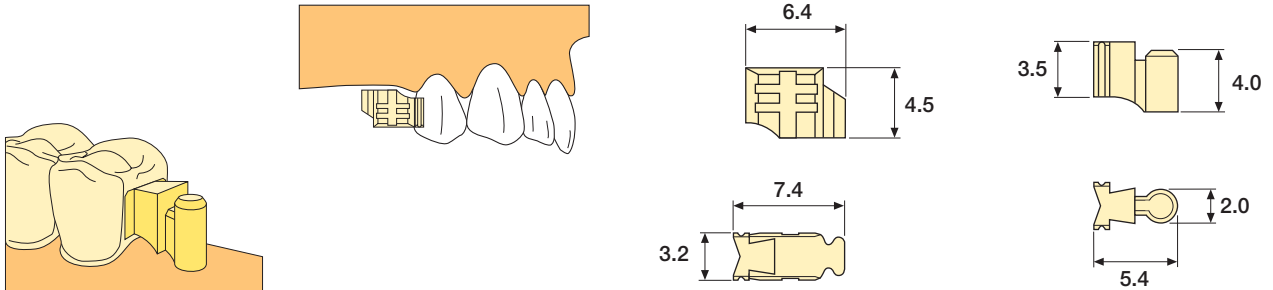
Prótesis parciales rígidas, con apoyo dento-mucoso

Restricción de uso: prótesis unilaterales de extremos libres sin bloqueo transversal

Material

HMA	aleación preciosa, sobrecolabe
Au-Ag	aleación preciosa que no se puede sobrecolar, con alta resistencia al desgaste.
Steel	acero inoxidable muy resistente
PMMA	resina calcinable sin residuos, para la fundición del macho con todas las aleaciones preciosas y no preciosas que presenten un límite elástico de 0.2% de al menos 500 MPa.
POM	resina muy resistente

Instrucciones de uso, vea documentación adjuntada



Ventajas técnicas

Ventajas para el laboratorio

Ahorro de tiempo	elaboración fácil, sin contorno fresado
Variante ventajosa	con hembra de acero y macho de resina calcinable
Mantenimiento fiable	gracias a las vainas a fricción de espesores diversos

Ventajas para la clínica dental

Preparación	cuida la substancia dental gracias a la posición extracoronaria
Manipulación fácil	en caso del cambio de las vainas a fricción
Mantenimiento fiable	gracias a las vainas a fricción de espesores diversos
Conforto para el paciente	por una inserción segura de la prótesis.

NPG

Atache a fricción extracoronario

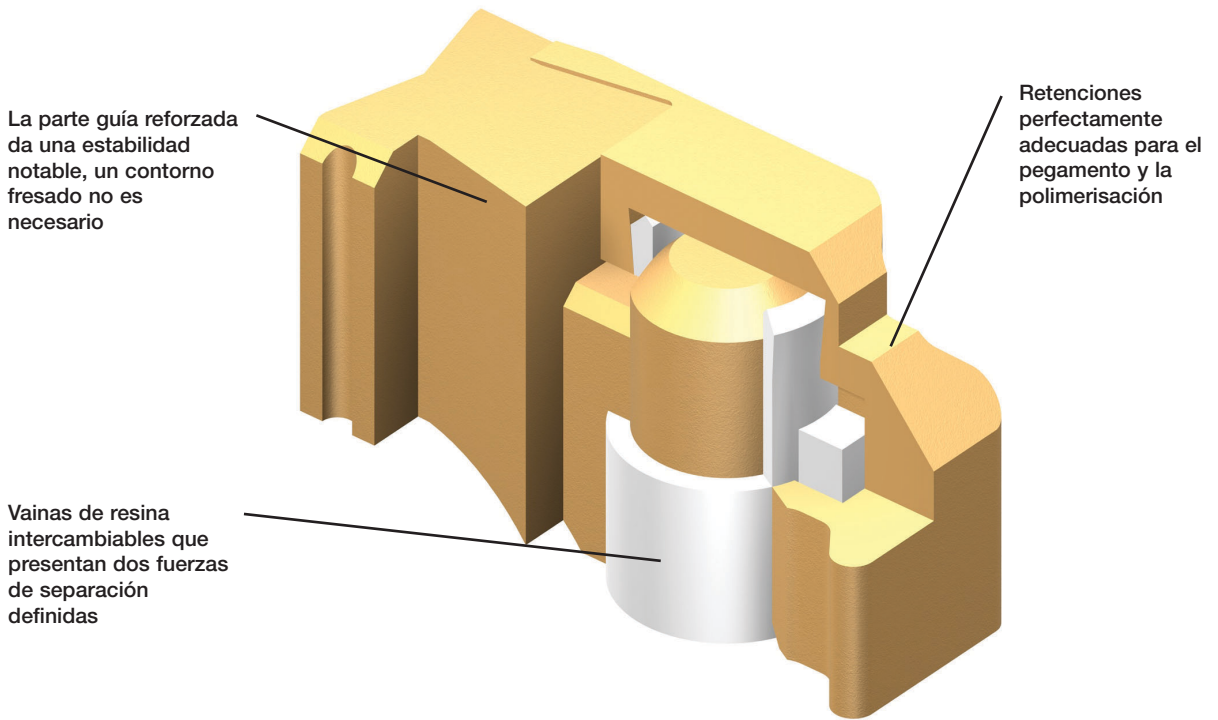


Contorno fresado no es necesario

Mantenimiento fiable

Precio ventajoso





	N° de ped.	Denominación	Materiales	Características específicas
	12901	Atache completo	Au-Ag / HMA	incl. vaina fuerte (12961)
	12921	Hembra completa	Au-Ag	incl. vaina fuerte (12961)
	12941	Vaina standard	POM	resina, blanca
	12911	Macho	HMA	sobrecolable
	12903	Atache completo	Steel / PMMA	incl. vaina fuerte (12961)
	12922	Hembra completa	Steel	incl. vaina fuerte (12961)
	12941	Vaina standard	POM	resina, blanca
	12971	Macho	PMMA	resina, calcinable
	12961	Vaina fuerte	POM	resina, calcinable

Instrumentos auxiliares	N° de ped.	Denominación
	22911	Accesorio del paralelómetro para machos
	22912	Eje de transferencia
	22916	Auxiliar para el montaje de las vainas